

Folio	Désignation du Folio
001	Liste des FOLIOS
004	PLAN DE MASSE
011	PLAN DE L'EXISTANT
012	PLAN DE L'EXISTANT
013	PLAN DE L'EXISTANT
031	IMPLANTATION DU MATERIEL
041	SYNOPTIQUE
051	IMPLANTATION PYLONE
052	IMPLANTATION PYLONE
053	TABLEAU ANTENNAIRE
061	PLAN DE SECURITE
062	PLAN DE SECURITE
063	PLAN DE SECURITE
064	PLAN DE SECURITE
071	DOSSIER COMSIS
072	DOSSIER COMSIS

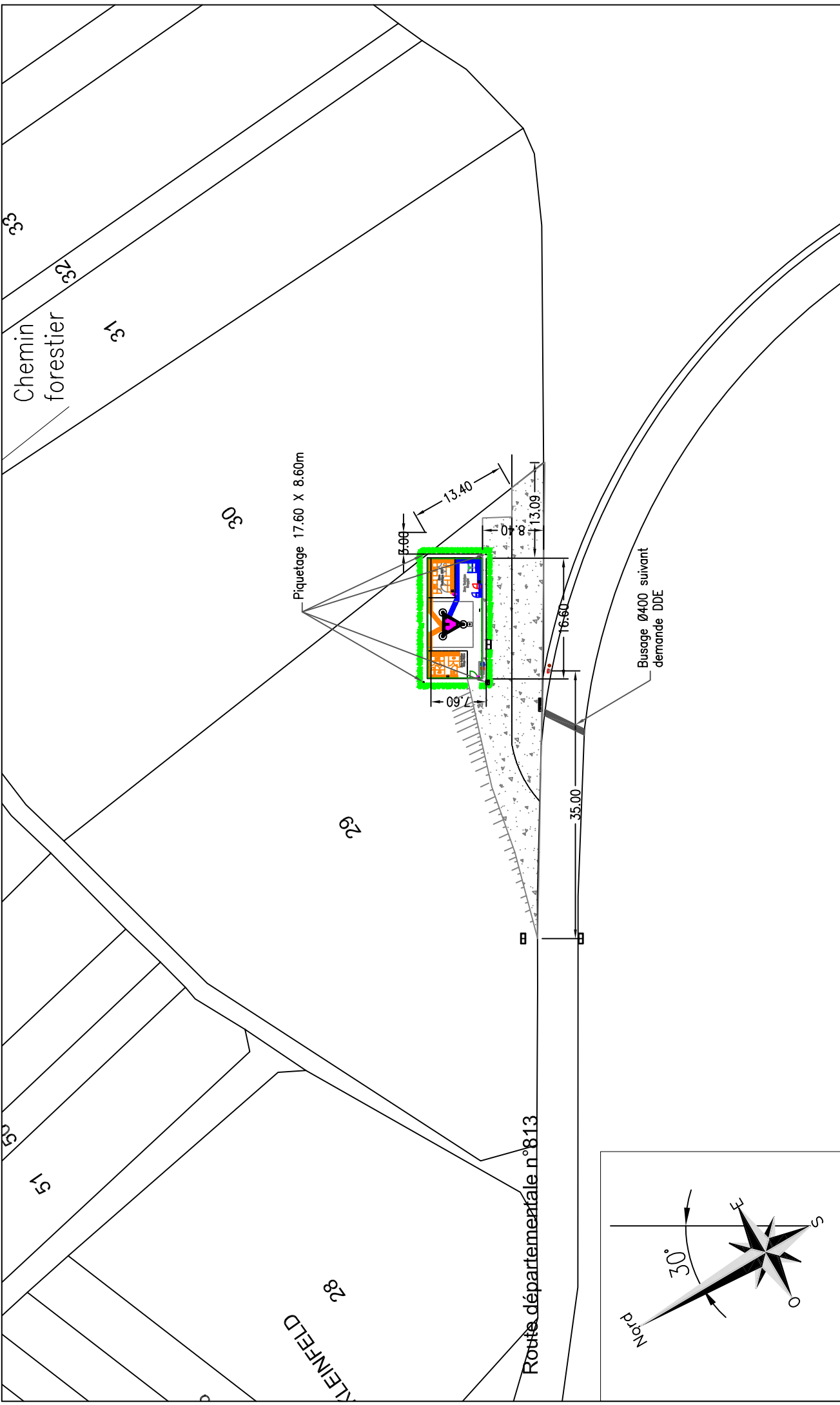
Sites	Type de Site	N° théorique de site	Centre d'imputation
Co-Localisés			


MAJ	ENTREPRISE RESPONSABLE DU PLAN	AXIONE	DATE	INDICE	CI	SI	TYPE	IMP	INDICE	BTS	T75146	
	CTXAROU(Arnaud)	AXIONE	09/11/15	0.4	HEIDENHUEBEL							
	CTXAROU(Arnaud)	AXIONE	02/12/15	0.5	67290 ERCKARTSWILLER							
MAJ COMSIS RAN-SHARING	DIREC001	DIRECTIQUE	08/09/16	1.0	Liste des FOLIOS							
DOE EB R509793-R399167	AXION151	AXIONE	13/02/17	2.0								
	DESSINATEUR											
	MODIFICATIONS											
					CI 372475	SI S1441128	TYPE IMP		INDICE	2.0	13/02/17	001

Sequana
82 rue H. Farman
92130
Issy-les-Moulineux
Tél. 01.81.75.10.99

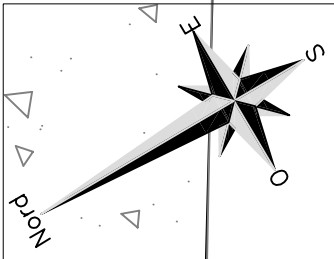
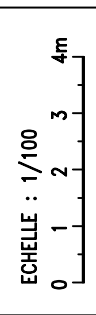
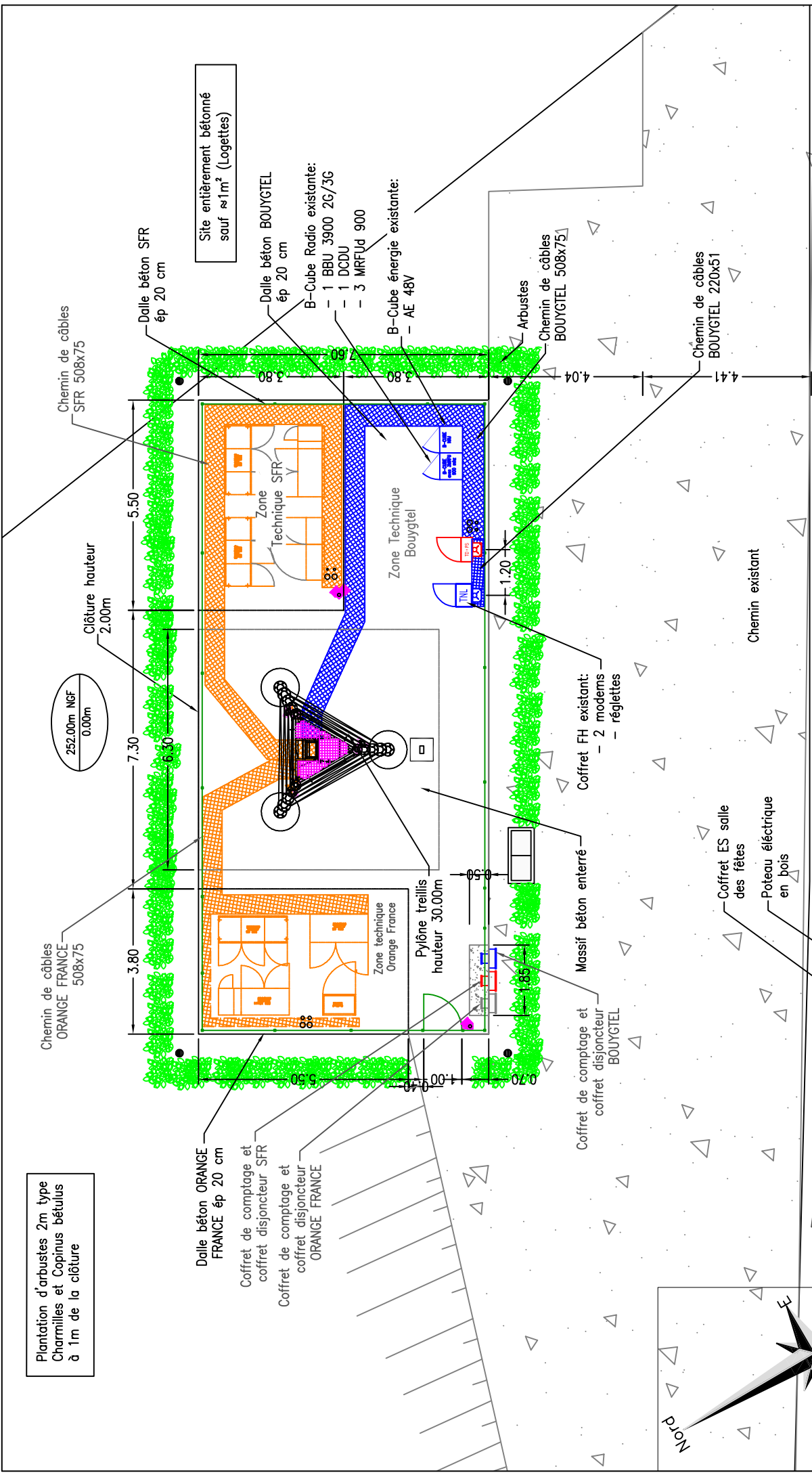


MAITRE D'OUVRAGE
Bouygues Telecom



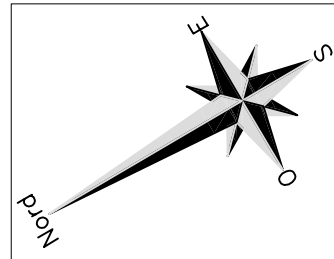
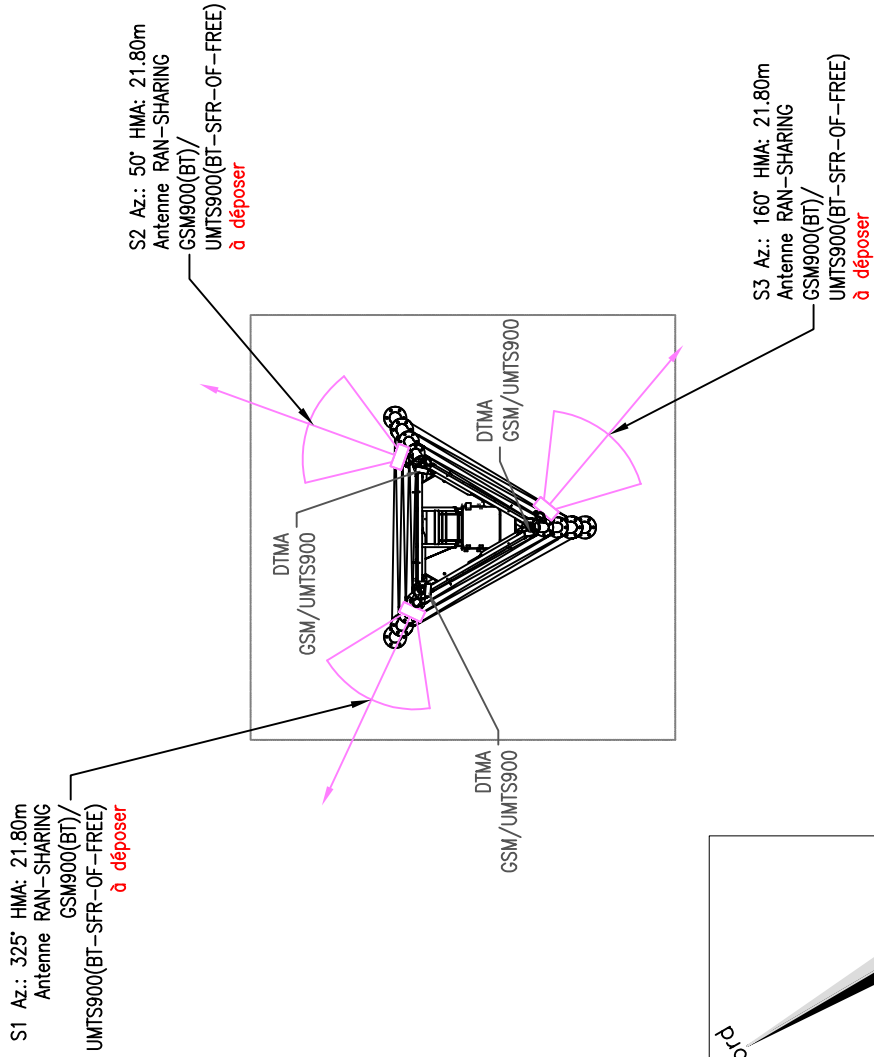
CTXAROU(Arnaud)		AXIONE	09/11/15	0.4	HEIDENHUEBEL	BTS	T75146
CTXAROU(Arnaud)		AXIONE	02/12/15	0.5	67290 ERCKARTSWILLER	MAITRE D'OUVRAGE  Bouygues Telecom	
DIREC001		DIRECTIQUE	08/09/16	1.0	PLAN DE MASSE		
AXION151		AXIONE	13/02/17	2.0	CI 372475	SI S1441128	INDICE 2.0
DESSINATEUR		ENTREPRISE RESPONSABLE DU PLAN	DATE	INDICE	TYPE	IMP	13/02/17
MODIFICATIONS							004

Sequana
82 rue H. Farman
92130
Issy-les-Moulineux
Tél. 01.81.75.10.99

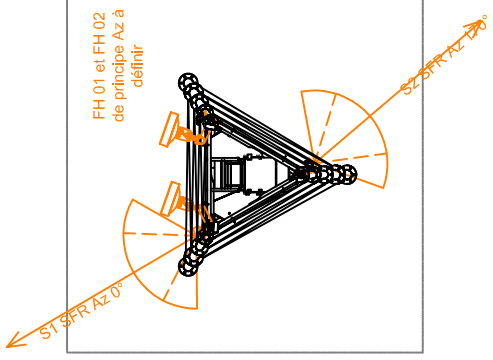


MAJ COMSIS RAN-SHARING DOE EB R509793-R399167	CTXAROU(Arnaud)	AXIONE	HEIDENHUEBEL	BTS	T75146
	CTXAROU(Arnaud)	AXIONE	67290 ERCKARTSWILLER	MAITRE D'OUVRAGE	Sequana 82 rue H. Farman 92130 Issy-les-Moulineux Tél. 01.81.75.10.99
MODIFICATIONS	DIREC001	DIRECTIQUE	PLAN DE L'EXISTANT ZONE TECHNIQUE	TYPE IMP	INDICE
	AXION151	AXIONE			
DESSINATEUR	ENTREPRESE RESPONSABLE DU PLAN	DATE	SI	INDICE	13/02/17
		09/11/15	0.4	CI	372475
		02/12/15	0.5	SJ	S1441128
		08/09/16	1.0	TYPE	IMP
		13/02/17	2.0	INDICE	2.0
Propriété de BOUYGUES TELECOM - Diffusion contrôlée					
O11					

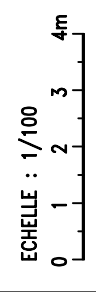
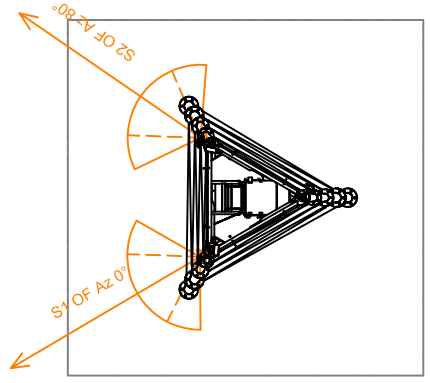
Palier à 19.00m
- BOYGTEL -



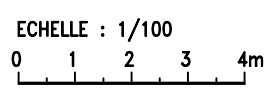
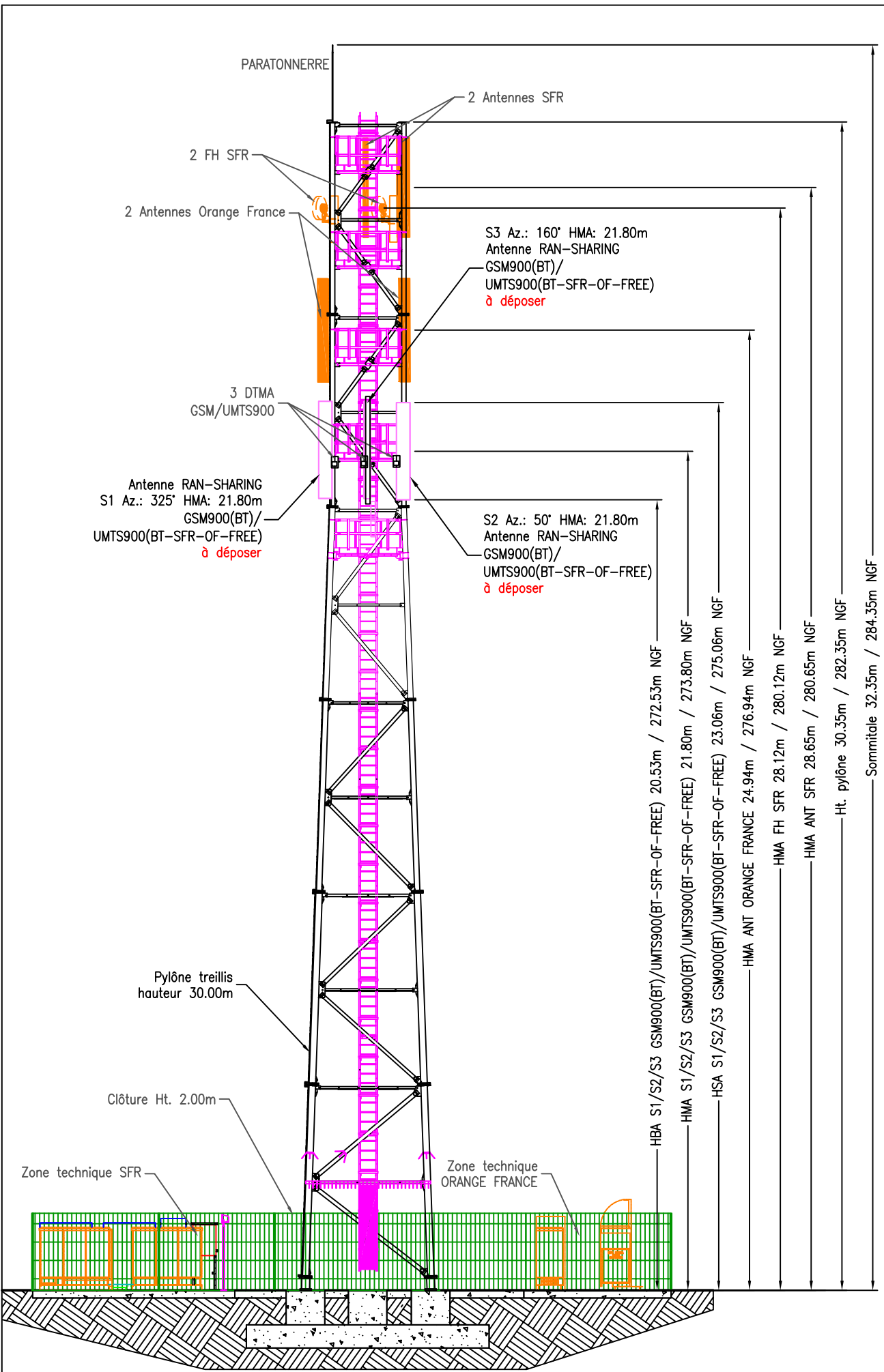
Palier à 23.50m
- ORANGE FRANCE -



Palier à 27.00m
- SFR -



HEIDENHUEBEL		BTS		T75146	
67290 ERCKARTSWILLER		MAITRE D'OUVRAGE		 Sequana 82 rue H. Farman 92130 Issy-les-Moulineaux Tél. 01.81.75.10.99	
PLAN DE L'EXISTANT		CI 372475		SI S1441128	
VUE EN PLAN DES AERIENS		INDEXE		2.0	
DATE		TYPE		IMP	
09/11/15		AXIONE		13/02/17	
02/12/15		AXIONE		012	
08/09/16		DIRECTIQUE			
13/02/17		AXIONE			
ENTREPRISE RESPONSABLE DU PLAN		INDEXE			
CTXAROU(Arnaud)		AXIONE			
CTXAROU(Arnaud)		AXIONE			
DIREC001		DIRECTIQUE			
AXION151		AXIONE			
DESSINATEUR		DESSINATEUR			
MODIFICATIONS		MODIFICATIONS			
MAJ COMSIS RAN-SHARING		MAJ COMSIS RAN-SHARING			
DOE EB R509793-R399167		DOE EB R509793-R399167			
Propriété de BOUYGUES TELECOM - Diffusion contrôlée					

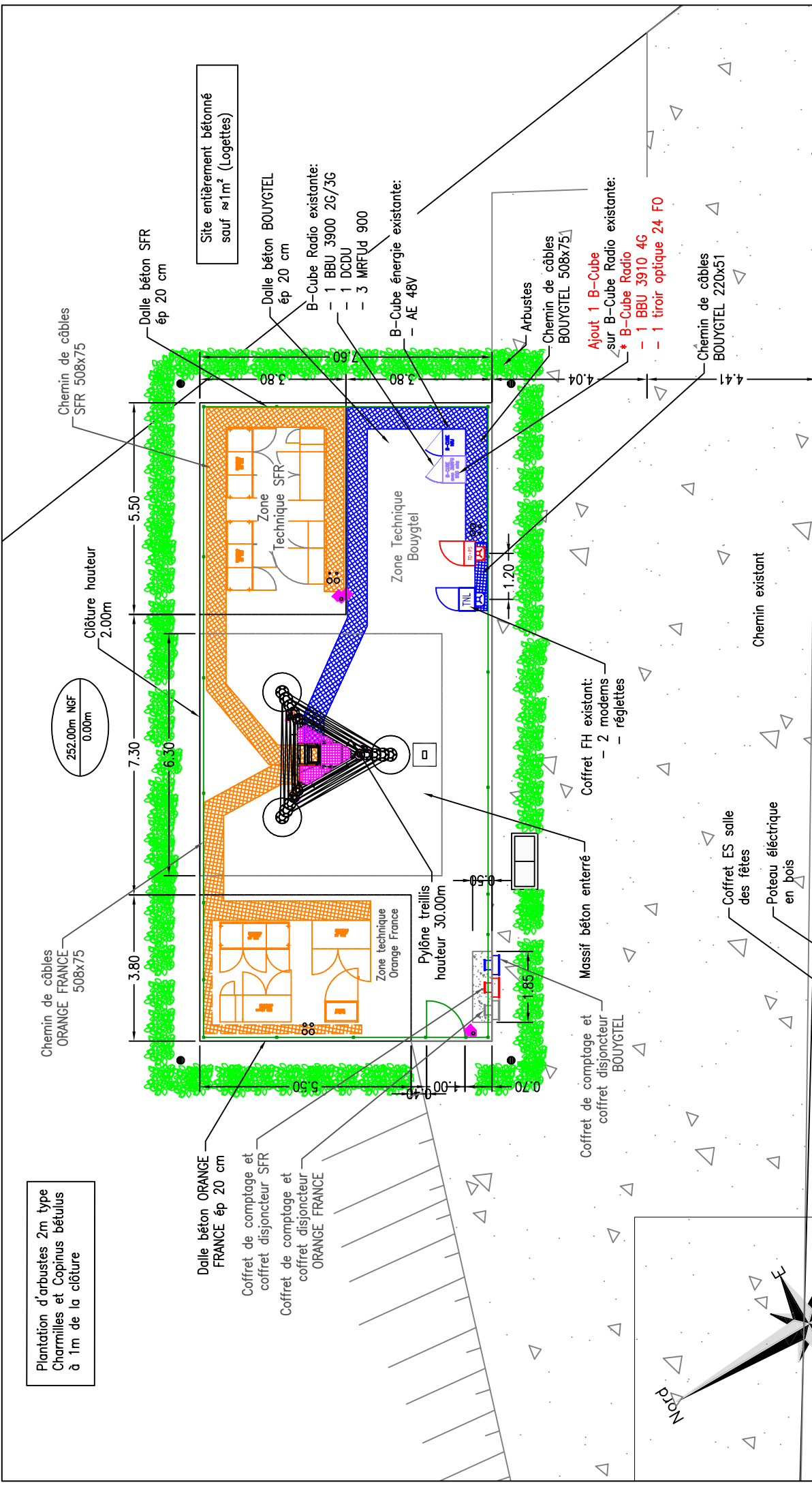


MAJ COMSIS RAN-SHARING DOE EB R509793-R399167	CTXAROU(Arnaud)	AXIONE	HEIDENHUEBEL	T75146
	CTXAROU(Arnaud)	AXIONE	67290 ERCKARTSWILLER	MATRE D'OUVRAGE
	DIREC001	DIRECTIQUE	09/11/15	0.4
	AXION151	AXIONE	02/12/15	0.5
	DESSINATEUR	ENTREPRISE RESPONSABLE DU PLAN	08/09/16	1.0
MODIFICATIONS			13/02/17	2.0
			CI 372475	SI S1441128
			INDICE	TYPE IMP
			INDICE	13/02/17
			013	013

Sequana
82 rue H. Farman
Issy-les-Moulineux
Tél. 01.81.75.10.99

Bouygues Telecom

Propriété de BOUYGUES TELECOM - Diffusion contrôlée



Plantation d'arbustes 2m type Charmilles et Copinus bétulus à 1m de la clôture

Dalle béton ORANGE FRANCE ép 20 cm
 Coffret de comptage et coffret disjoncteur SFR
 Coffret de comptage et coffret disjoncteur ORANGE FRANCE

Zone technique Orange France
 Pylône treillis hauteur 30,00m

Zone Technique SFR
 Zone Technique Bouygte

Dalle béton BOUYGTE ép 20 cm
 B-Cube Radio existante:
 - 1 BBU 3900 2G/3G
 - 1 DCU
 - 3 MRFId 900
 B-Cube énergie existante:
 - AE 48V

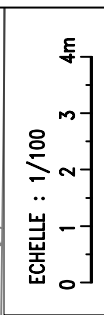
Coffret de comptage et coffret disjoncteur BOUYGTE
 Coffret FH existant:
 - 2 modems
 - réglettes

Coffret ES salle des fêtes
 Poteau électrique en bois

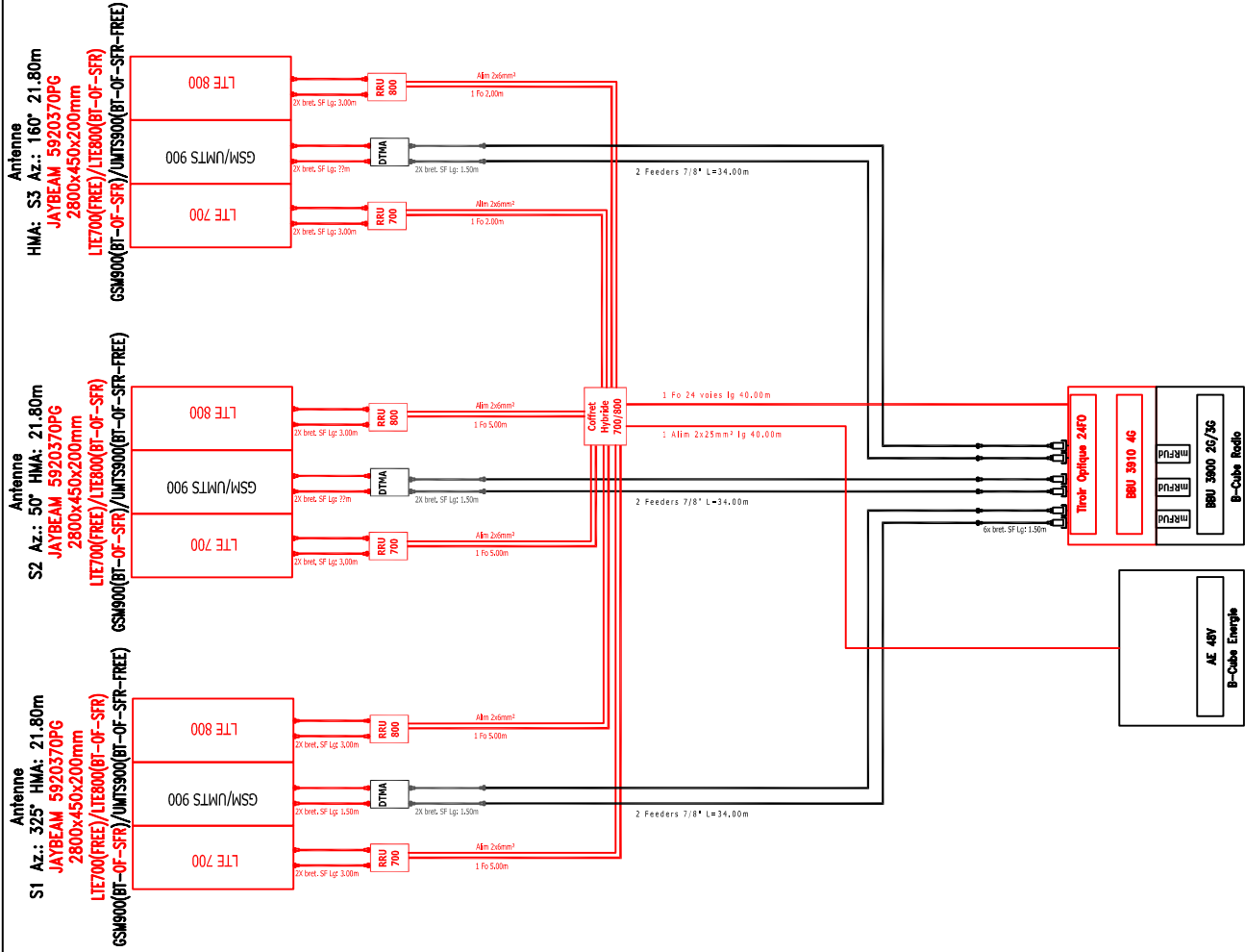
Arbustes
 Chemin de câbles BOUYGTE 508x75
 Ajout 1 B-Cube sur B-Cube Radio existante:
 - 1 BBU 3910 4G
 - 1 tirioir optique 24 FO

Chemin de câbles BOUYGTE 220x51

Site entièrement bétonné sauf ≈ 1m² (Logettes)



MAJ COMSIS RAN-SHARING DOE EB R509793-R399167	DESSINATEUR	AXIONE	09/11/15	0.4	HEIDENHUEBEL	BTS	T75146
		CTXAROU(Arnaud)	02/12/15	0.5	67290 ERCKARTSWILLER	MATRE D'OUVRAGE	Sequana 82 rue H. Farman 92130 Issy-les-Moulineux Tél. 01.81.75.10.99
MODIFICATIONS	ENTREPRISE RESPONSABLE DU PLAN	DIRECTIQUE	08/09/16	1.0	IMPLANTATION DU MATERIEL ZONE TECHNIQUE PROJETE	TYPE IMP	13/02/17
	AXION151	13/02/17	2.0	CI 372475			
							031

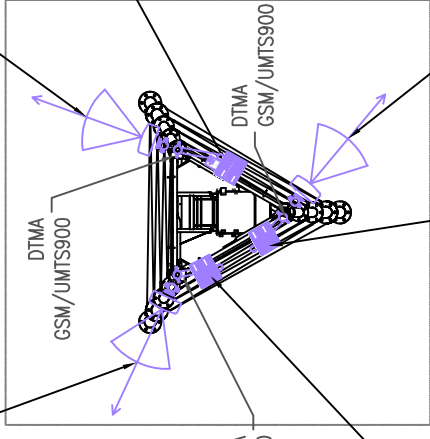
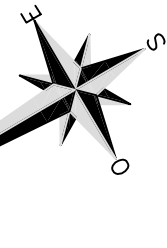


		HEIDENHUEBEL		BTS		T75146	
		67290 ERCKARTSWILLER		MAITRE D'OUVRAGE		 Sequana 82 rue H. Farman Issy-les-Moulineaux Tél. 01.81.75.10.99	
MAJ COMSIS RAN-SHARING		DIRECTIQUE		SYNOPTIQUE		PROJETE	
DOE EB R509793-R399167		AXION151		AXION151		CI 372475	
DESSINATEUR		ENTREPRISE RESPONSABLE DU PLAN		TYPE IMP		INDICE	
MODIFICATIONS		DATE		SI S1441128		2.0	
		09/11/15		0.4		13/02/17	
		02/12/15		0.5		041	
		08/09/16		1.0			
		13/02/17		2.0			
		DATE		INDICE			
		09/11/15		0.4			
		02/12/15		0.5			
		08/09/16		1.0			
		13/02/17		2.0			
		DATE		INDICE			
		09/11/15		0.4			
		02/12/15		0.5			
		08/09/16		1.0			
		13/02/17		2.0			
		DATE		INDICE			
		09/11/15		0.4			
		02/12/15		0.5			
		08/09/16		1.0			
		13/02/17		2.0			
		DATE		INDICE			
		09/11/15		0.4			
		02/12/15		0.5			
		08/09/16		1.0			
		13/02/17		2.0			
		DATE		INDICE			
		09/11/15		0.4			
		02/12/15		0.5			
		08/09/16		1.0			
		13/02/17		2.0			
		DATE		INDICE			
		09/11/15		0.4			
		02/12/15		0.5			
		08/09/16		1.0			
		13/02/17		2.0			
		DATE		INDICE			
		09/11/15		0.4			
		02/12/15		0.5			
		08/09/16		1.0			
		13/02/17		2.0			
		DATE		INDICE			
		09/11/15		0.4			
		02/12/15		0.5			
		08/09/16		1.0			
		13/02/17		2.0			
		DATE		INDICE			
		09/11/15		0.4			
		02/12/15		0.5			
		08/09/16		1.0			
		13/02/17		2.0			
		DATE		INDICE			
		09/11/15		0.4			
		02/12/15		0.5			
		08/09/16		1.0			
		13/02/17		2.0			
		DATE		INDICE			
		09/11/15		0.4			
		02/12/15		0.5			
		08/09/16		1.0			
		13/02/17		2.0			
		DATE		INDICE			
		09/11/15		0.4			
		02/12/15		0.5			
		08/09/16		1.0			
		13/02/17		2.0			
		DATE		INDICE			
		09/11/15		0.4			
		02/12/15		0.5			
		08/09/16		1.0			
		13/02/17		2.0			
		DATE		INDICE			
		09/11/15		0.4			
		02/12/15		0.5			
		08/09/16		1.0			
		13/02/17		2.0			
		DATE		INDICE			
		09/11/15		0.4			
		02/12/15		0.5			
		08/09/16		1.0			
		13/02/17		2.0			
		DATE		INDICE			
		09/11/15		0.4			
		02/12/15		0.5			
		08/09/16		1.0			
		13/02/17		2.0			
		DATE		INDICE			
		09/11/15		0.4			
		02/12/15		0.5			
		08/09/16		1.0			
		13/02/17		2.0			
		DATE		INDICE			
		09/11/15		0.4			
		02/12/15		0.5			
		08/09/16		1.0			
		13/02/17		2.0			
		DATE		INDICE			
		09/11/15		0.4			
		02/12/15		0.5			
		08/09/16		1.0			
		13/02/17		2.0			
		DATE		INDICE			
		09/11/15		0.4			
		02/12/15		0.5			
		08/09/16		1.0			
		13/02/17		2.0			
		DATE		INDICE			
		09/11/15		0.4			
		02/12/15		0.5			
		08/09/16		1.0			
		13/02/17		2.0			
		DATE		INDICE			
		09/11/15		0.4			
		02/12/15		0.5			
		08/09/16		1.0			
		13/02/17		2.0			
		DATE		INDICE			
		09/11/15		0.4			
		02/12/15		0.5			
		08/09/16		1.0			
		13/02/17		2.0			
		DATE		INDICE			
		09/11/15		0.4			
		02/12/15		0.5			
		08/09/16		1.0			
		13/02/17		2.0			
		DATE		INDICE			
		09/11/15		0.4			
		02/12/15		0.5			
		08/09/16		1.0			
		13/02/17		2.0			
		DATE		INDICE			
		09/11/15		0.4			
		02/12/15		0.5			
		08/09/16		1.0			
		13/02/17		2.0			
		DATE		INDICE			
		09/11/15		0.4			
		02/12/15		0.5			
		08/09/16		1.0			
		13/02/17		2.0			
		DATE		INDICE			
		09/11/15		0.4			
		02/12/15		0.5			
		08/09/16		1.0			
		13/02/17		2.0			
		DATE		INDICE			
		09/11/15		0.4			
		02/12/15		0.5			
		08/09/16		1.0			
		13/02/17		2.0			
		DATE		INDICE			
		09/11/15		0.4			
		02/12/15		0.5			
		08/09/16		1.0			
		13/02/17		2.0			
		DATE		INDICE			
		09/11/15		0.4			
		02/12/15		0.5			
		08/09/16		1.0			
		13/02/17		2.0			
		DATE		INDICE			
		09/11/15		0.4			
		02/12/15		0.5			
		08/09/16		1.0			
		13/02/17		2.0			
		DATE		INDICE			
		09/11/15		0.4			
		02/12/15		0.5			
		08/09/16		1.0			
		13/02/17		2.0			
		DATE		INDICE			
		09/11/15		0.4			
		02/12/15		0.5			
		08/09/16		1.0			
		13/02/17		2.0			
		DATE		INDICE			
		09/11/15		0.4			
		02/12/15		0.5			
		08/09/16		1.0			
		13/02/17		2.0			
		DATE		INDICE			
		09/11/15		0.4			
		02/12/15		0.5			
		08/09/16		1.0			
		13/02/17		2.0			
		DATE		INDICE			
		09/11/15		0.4			
		02/12/15		0.5			
		08/09/16		1.0			
		13/02/17		2.0			
		DATE		INDICE			
		09/11/15		0.4			
		02/12/15		0.5			
		08/09/16		1.0			
		13/02/17		2.0			
		DATE		INDICE			
		09/11/15		0.4			
		02/12/15		0.5			
		08/09/16		1.0			
		13/02/17		2.0			
		DATE		INDICE			
		09/11/15		0.4			
		02/12/15		0.5			
		08/09/16		1.0			
		13/02/17		2.0			
		DATE		INDICE			
		09/11/15		0.4			
		02/12/15		0.5			
		08/09/16		1.0			
		13/02/17		2.0			
		DATE		INDICE			
		09/11/15		0.4			
		02/12/15		0.5			
		08/09/16		1.0			
		13/02/17		2.0			
		DATE		INDICE			
		09/11/15		0.4			
		02/12/15		0.5			
		08/09/16		1.0			
		13/02/17		2.0			
		DATE		INDICE			
		09/11/15		0.4			
		02/12/15		0.5			
		08/09/16		1.0			
		13/02/17		2.0			
		DATE		INDICE			
		0					

Palier à 19.00m
- BOYGTTEL -

S1 Az. 325° HMA=21.80m
Antenne RAN SHARING
LTE700(FREE)/LTE800(BT-OF-SFR)
GSM900(BT-OF-SFR)/
UMTS900(BT-OF-SFR-FREE)
Pose antenne JAYBEAM 5920370PG
(2800x450x200mm)
sur support antenne existant
A INSTALLER

S1 Az. 325° HMA=20.60m
- 1 RRU700
- 1 RRU 800
sur nouveau support à poser
mât ø88.9 Lg. 1.50m départ
500mm
A INSTALLER



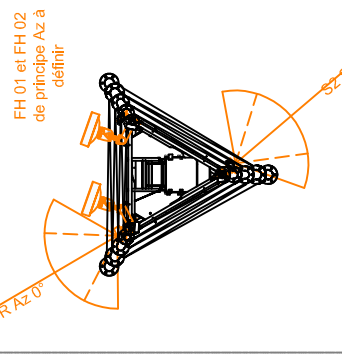
S3 Az. 160° HMA=20.60m
- 1 RRU700
- 1 RRU 800
sur nouveau support à poser
mât ø88.9 Lg. 1.50m départ
500mm
A INSTALLER

S3 Az. 160° HMA=21.80m
Antenne RAN SHARING
LTE700(FREE)/LTE800(BT-OF-SFR)
GSM900(BT-OF-SFR)/
UMTS900(BT-OF-SFR-FREE)
Pose antenne JAYBEAM 5920370PG
(2800x450x200mm)
sur support antenne existant
A INSTALLER

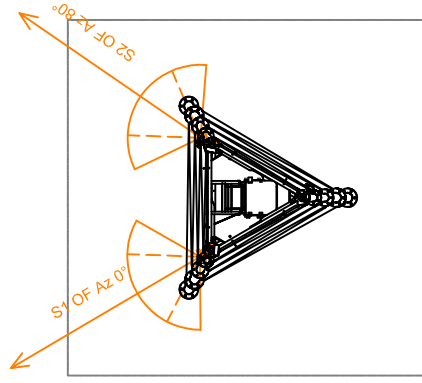
S2 Az. 50° HMA=21.80m
Antenne RAN SHARING
LTE700(FREE)/LTE800(BT-OF-SFR)
GSM900(BT-OF-SFR)/
UMTS900(BT-OF-SFR-FREE)
Pose antenne JAYBEAM 5920370PG
(2800x450x200mm)
sur support antenne existant
A INSTALLER

S2 Az. 50° HMA=20.60m
- 1 RRU700
- 1 RRU 800
- 1 coffret hybride 700/800
sur nouveau support à poser
mât ø88.9 Lg. 2.00m départ
500mm
A INSTALLER

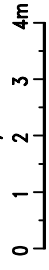
Palier à 23.50m
- ORANGE FRANCE -



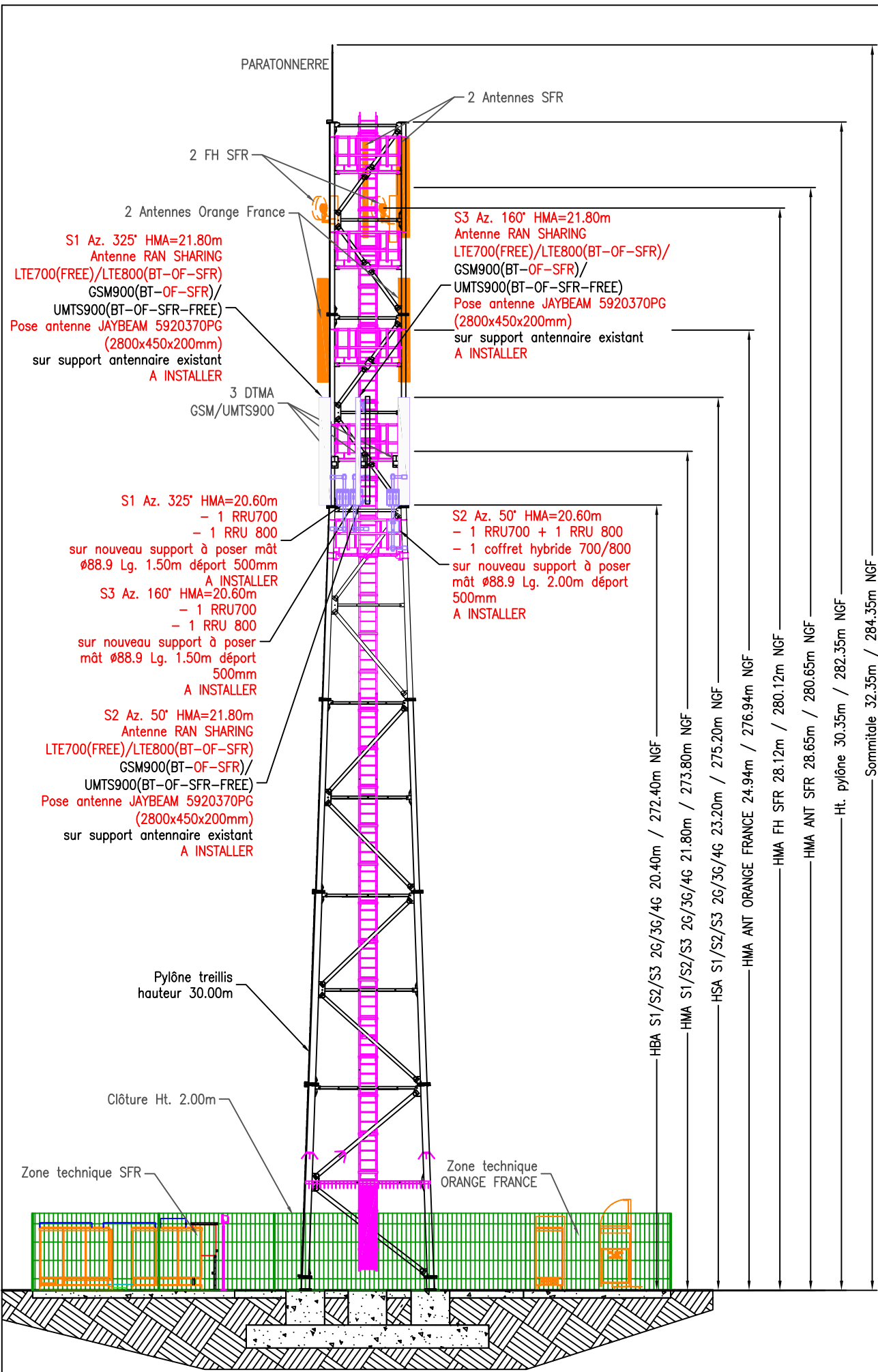
Palier à 27.00m
- SFR -



ECHELLE : 1/100



HEIDENHUEBEL		BTS		T75146	
67290 ERCKARTSWILLER		MAITRE D'OUVRAGE		Sequana 82 rue H. Farman 92130 Issy-les-Moulineux Tél. 01.81.75.10.99	
IMPLANTATION PYLONE		CI 372475		SI S1441128	
VUE EN PLAN DES AERIENS PROJETE		INDEXE		2.0	
IMPRESE RESPONSABLE DU PLAN		TYPE		IMP	
CTXAROU(Arnaud)		AXIONE		09/11/15	
CTXAROU(Arnaud)		AXIONE		02/12/15	
DIREC001		DIRECTIQUE		08/09/16	
AXION151		AXIONE		13/02/17	
DESSINATEUR		DATE		INDEXE	
MODIFICATIONS		ENTREPRESE RESPONSABLE DU PLAN		INDEXE	
MAJ COMSIS RAN-SHARING		R399167		INDEXE	
DOE EB R509793-R399167		DATE		INDEXE	
PROPRIÉTÉ DE BOUYGUES TELECOM - Diffusion contrôlée		TYPE		IMP	
BOUYGUES TELECOM		INDEXE		2.0	
13/02/17		INDEXE		051	



MAJ COMSIS RAN-SHARING DOE EB R509793-R399167	DESSINATEUR	AXIONE	09/11/15	0.4	HEIDENHUEBEL	T75146	BTS	Maitre d'ouvrage Bouygues Telecom	Sequana 82 rue H. Farman 92130 Issy-les-Moulineaux Tél. 01.81.75.10.99	052
		AXIONE	02/12/15	0.5	67290 ERCKARTSWILLER					
MODIFICATIONS	DIRECTIQUE	AXIONE	08/09/16	1.0	IMPLANTATION PYLONE VUE EN ELEVATION PROJETE		INDICE	2.0	13/02/17	052
	ENTREPRISE RESPONSABLE DU PLAN	AXIONE	13/02/17	2.0	CI 372475	SI S1441128	TYPE	IMP		
Propriété de BOUYGUES TELECOM - Diffusion contrôlée										

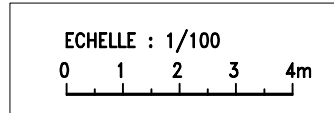



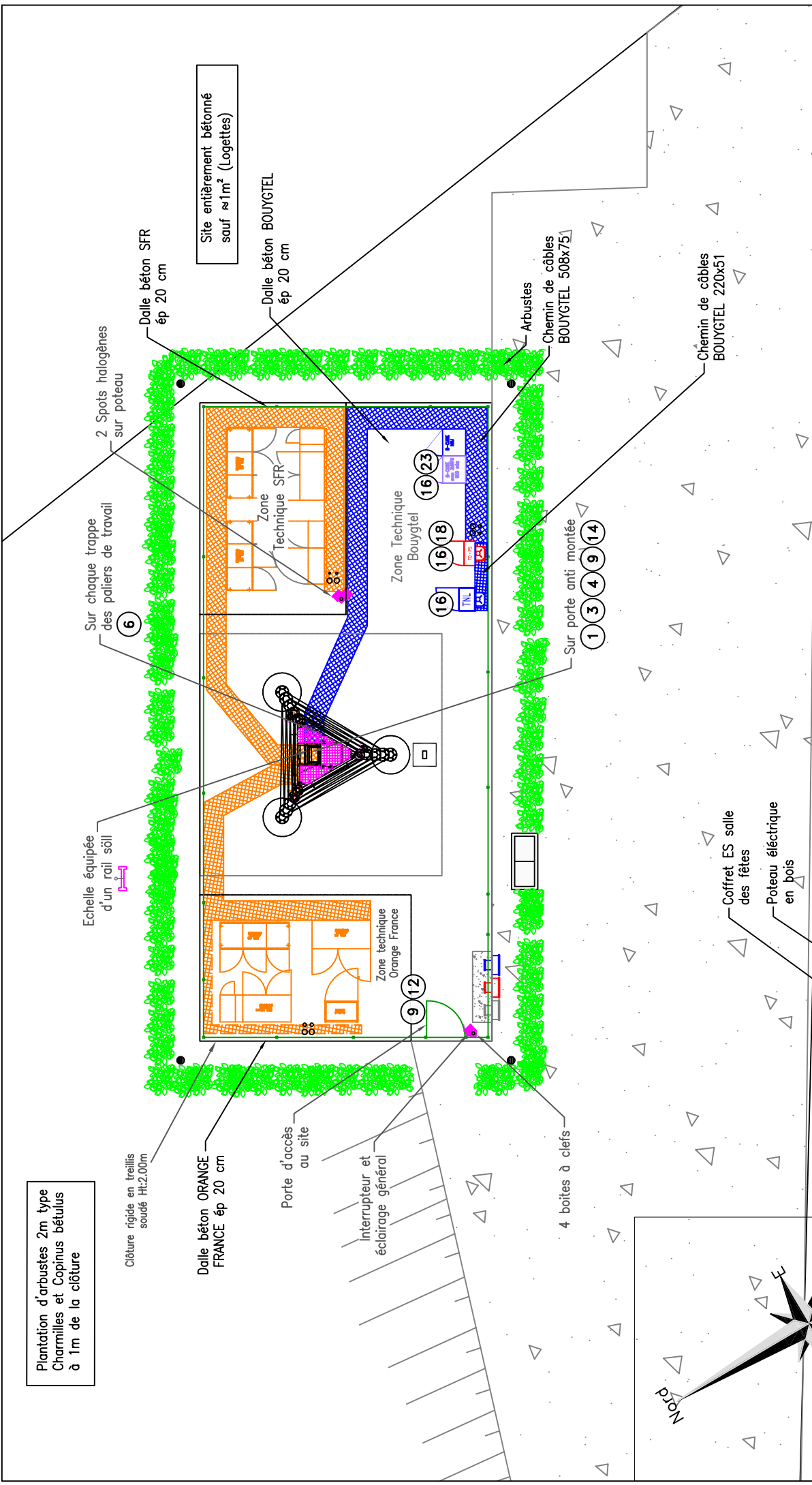
TABLEAU ANTENNAIRE PROJETE						
Secteurs	Bande de Fréq	Gabarit Antenne (mm)	H.M.A	Azimut	RRU	
1	LTE700(FREE)	2800x450x200	21.80m	325°	RRU700	
	GSM900(BT-SFR-OF) UMTS900(BT-SFR-OF-FREE)					
	LTE800(BT-SFR-OF)					
2	LTE700(FREE)	2800x450x200	21.80m	50°	RRU800	
	GSM900(BT-SFR-OF) UMTS900(BT-SFR-OF-FREE)					
	LTE800(BT-SFR-OF)					
3	LTE700(FREE)	2800x450x200	21.80m	160°	RRU700	
	GSM900(BT-SFR-OF) UMTS900(BT-SFR-OF-FREE)					
	LTE800(BT-SFR-OF)					

MAJ COMSIS RAN-SHARING DOE EB R509793-R399167	CTXAROU(Arnaud)	AXIONE	09/11/15	0.4	HEIDENHUEBEL		BTS	T75146
	CTXAROU(Arnaud)	AXIONE	02/12/15	0.5	67290 ERCKARTSWILLER		MAITRE D'OUVRAGE	Sequana 82 rue H. Farman 92130 Issy-les-Moulineux Tél. 01.81.75.10.99
	DIREC001	DIRECTIQUE	08/09/16	1.0	TABLEAU ANTENNAIRE PROJETE			
	AXION151	AXIONE	13/02/17	2.0	CI 372475	SI S1441128	INDICE	2.0
	DESSINATEUR	ENTREPRESE RESPONSABLE DU PLAN	DATE	INDICE			TYPE	IMP
MODIFICATIONS								13/02/17
								053

LEGENDE SECURITE

SIGNALÉTIQUE	EQUIPEMENTS DE SECURITE	DISPOSITIFS DE SECURITE
<p>1 Protection Individuelle Obligatoire Contre les Chutes</p> <p>2 Protection Individuelle Contre les Chutes Hors Balisage</p> <p>3 Protection Obligatoire de la Tête</p> <p>4 Protection Obligatoire des Pieds</p> <p>5 Protection Obligatoire de l'Ouïe</p> <p>6 Trappe à Maintenir Fermée</p> <p>7 Protection Individuelle des Voies Respiratoires</p> <p>8 Protection Obligatoire des Voies Respiratoires, Mains et Corps</p> <p>9 Entrée Interdite aux Personnes Non Autorisées</p> <p>10 Flamme Nue Interdite et Interdiction de Fumer</p> <p>11 Emission Ondes Electromagnétique</p> <p>12 Numéro de Téléphone d'Urgence</p> <p>13 Interdiction de Stationner dans l'Alignement des FH</p> <p>14 Affichage Général Risque Electromagnétique</p> <p>15 Périmètre de Sécurité Electromagnétique</p> <p>16 Danger Electrique 0 à 1000 Volts</p> <p>17 Danger Haute Tension supérieur à 1000 Volts</p> <p>18 Avant intervention sur TD, Mettre HS le Ré-enclencheur</p> <p>19 Soins aux Electricisés</p> <p>20 Bruit, Coupure des Cloches</p> <p>21 Système de Coupure</p> <p>22 Risque d'Ecrasement</p> <p>23 Equipement Equipé de Laser</p> <p>24 Sortie de Secours</p> <p>25 Salle Protégée par FM200</p> <p>26 Evacuation dès le Déclenchement des Alarmes</p> <p>27 Porte Coupe-Feu à Maintenir Fermée</p> <p>28 Evacuation Immédiate</p> <p>29 Entrée Interdite</p> <p>30 Signalisation des Extincteurs</p> <p>31 Identification Bouygues Telecom</p> <p>32 Coupure des antennes avant intervention</p> <p>33 Affichage SSI</p>	<p>Boîte à Cils</p> <p>Point d'Eclairage (Spot)</p> <p>Point d'Eclairage (Hublot)</p> <p>Commande d'Eclairage</p> <p>Eclairage portatif</p> <p>Dalleite de Cheminement 40x40</p> <p>Saut de Loup avec 2 Garde-Corps</p> <p>Revêtement Anti-Dérapant/Ls de Feutre</p> <p>Echelons</p> <p>Boîtier Coupure de Cloches/Sirène</p> <p>Extincteur</p> <p>Système Anti-Chute Vertical:</p> <p>A Préciser et à Détailler sur plans:</p> <p>Type 4,75mm / 8mm / Heca / Railbloc / Sill</p> <p>Pour le Rail Sill, Préciser sur l'Élévation</p> <p>Les Divers Systèmes de Sécurité Suivants:</p> <p>Système de Transfert</p> <p>Système de Sortie</p> <p>Système d'Aiguillage</p> <p>Système Kufé:</p> <p>A Préciser et à Détailler sur plans</p> <p>Mét Secura 3:</p> <p>A Préciser et à Détailler sur plans</p> <p>MACELLE (Étude à Fournir)</p> <p>Emplacement nacelle</p>	<p>Crosse de Sorite/Préhension</p> <p>Point d'Ancre Bouygetel (à Numérotier)</p> <p>Echelle Droite Double Montant</p> <p>Echelle à Crinoline</p> <p>Echelle Stül de Type "Y" (Simple Montant)</p> <p>Echelle à Crinoline avec condamnation d'accès type B</p> <p>Ligne de Vie</p> <p>Lisse d'Ancre</p> <p>Balisage Chainette / Vide</p> <p>Balisage Chainette / Ondes</p> <p>Garde-Corps Fixe</p> <p>Garde-Corps sur Plois Lastés (*)</p> <p>Garde-Corps Fixe à 45°</p> <p>Garde-Corps Fixe en Cablette</p> <p>Echelle Droite avec Dispositif Anti-Montée type A</p> <p>Echelle Amovible</p> <p>Barre d'Accrochage</p> <p>Porfillon à Fermeture Automatique ou chainette métallique décrochable</p> <p>Mât d'Antenne Pourvu de Points d'Ancre</p> <p>espacés de 1m. maximum à Parfir</p> <p>du sommet et d'Echelons tous les 25cm</p> <p>Plois légo J/N</p> <p>(*) Chaque Tronçon Devra être Equipé d'au Moins une Jambe de Force</p> <p>Les montants des Garde-Corps en cablètes devront être espacés de 1m Maximum</p> <p>Les montants des Garde-Corps rigides devront être espacés de 1,50m Maximum</p> <p>NOTA BENE:</p> <p>Les symboles ci-dessus devront être mis à l'échelle des plans afin de prendre en compte leur empiètement réel</p>

MAJ COMSIS RAN-SHARING DOE EB R509793-R399167	MODIFICATIONS	CTXAROU(Arnaud)	AXIONE	HEIDENHUEBEL	BTS	T75146
		CTXAROU(Arnaud)	AXIONE	67290 ERCKARTSWILLER	MAITRE D'OUVRAGE	Bouygues Telecom
		DIREC001	DIRECTIQUE			
		AXION151	AXIONE			
		DESSINATEUR	RESPONSABLE DU PLAN			
			09/11/15	0.4		
			02/12/15	0.5		
			08/09/16	1.0		
			13/02/17	2.0		
			DATE	INDICE		
			CI 372475	SI S1441128	TYPE IMP	INDICE
					2.0	13/02/17
						061

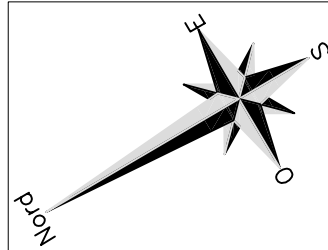
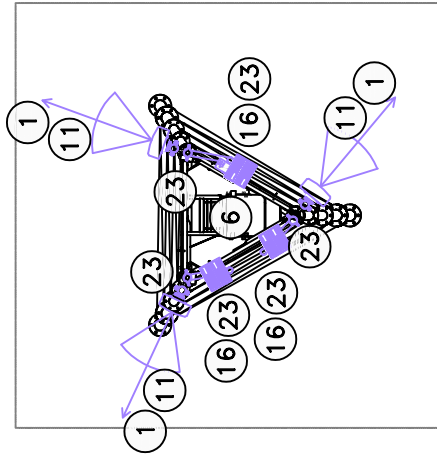


<p>ECHELLE : 1/100</p> <p>0 1 2 3 4m</p>		<p>BTS T75146</p>	
<p>MAITRE D'OUVRAGE</p> <p>Bouygues Telecom</p> <p>Sequana 82 rue H. Farman 92130 Issy-les-Moulineux Tél. 01.81.75.10.99</p>		<p>HEIDENHUEBEL</p>	
<p>PLAN DE SECURITE</p> <p>ZONE TECHNIQUE</p>		<p>67290 ERCKARTSWILLER</p>	
<p>CI 372475</p> <p>SI S1441128</p>		<p>INDEXE IMP</p> <p>TYPE IMP</p>	
<p>MAJ COMSIS RAN-SHARING</p> <p>DOE EB R509793-R399167</p>		<p>AXIONE</p> <p>AXIONE</p> <p>DIRECTIQUE</p> <p>AXIONE</p>	<p>09/11/15</p> <p>02/12/15</p> <p>08/09/16</p> <p>13/02/17</p>
<p>MODIFICATIONS</p>		<p>ENTREPRISE RESPONSABLE DU PLAN</p>	<p>INDEXE</p> <p>DATE</p>
<p>PROPRIÉTÉ DE BOUYGUES TELECOM - Diffusion contrôlée</p>		<p>INDEXE</p> <p>DATE</p>	

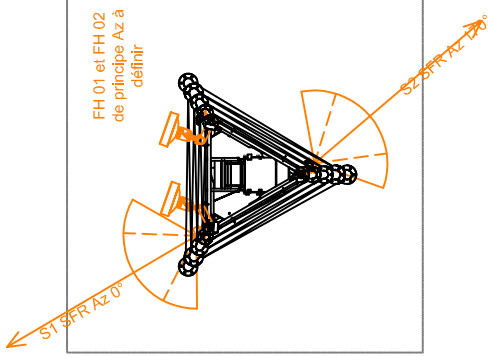
①
AU DOS DE CHAQUE
ANTENNE RADIO

②
AU DOS DE CHAQUE
RRU

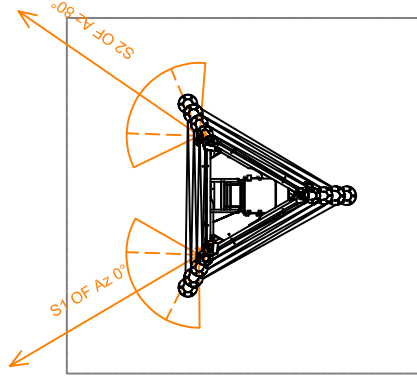
Palier à 19.00m
- BOYGTTEL -



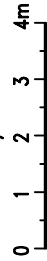
Palier à 23.50m
- ORANGE FRANCE -



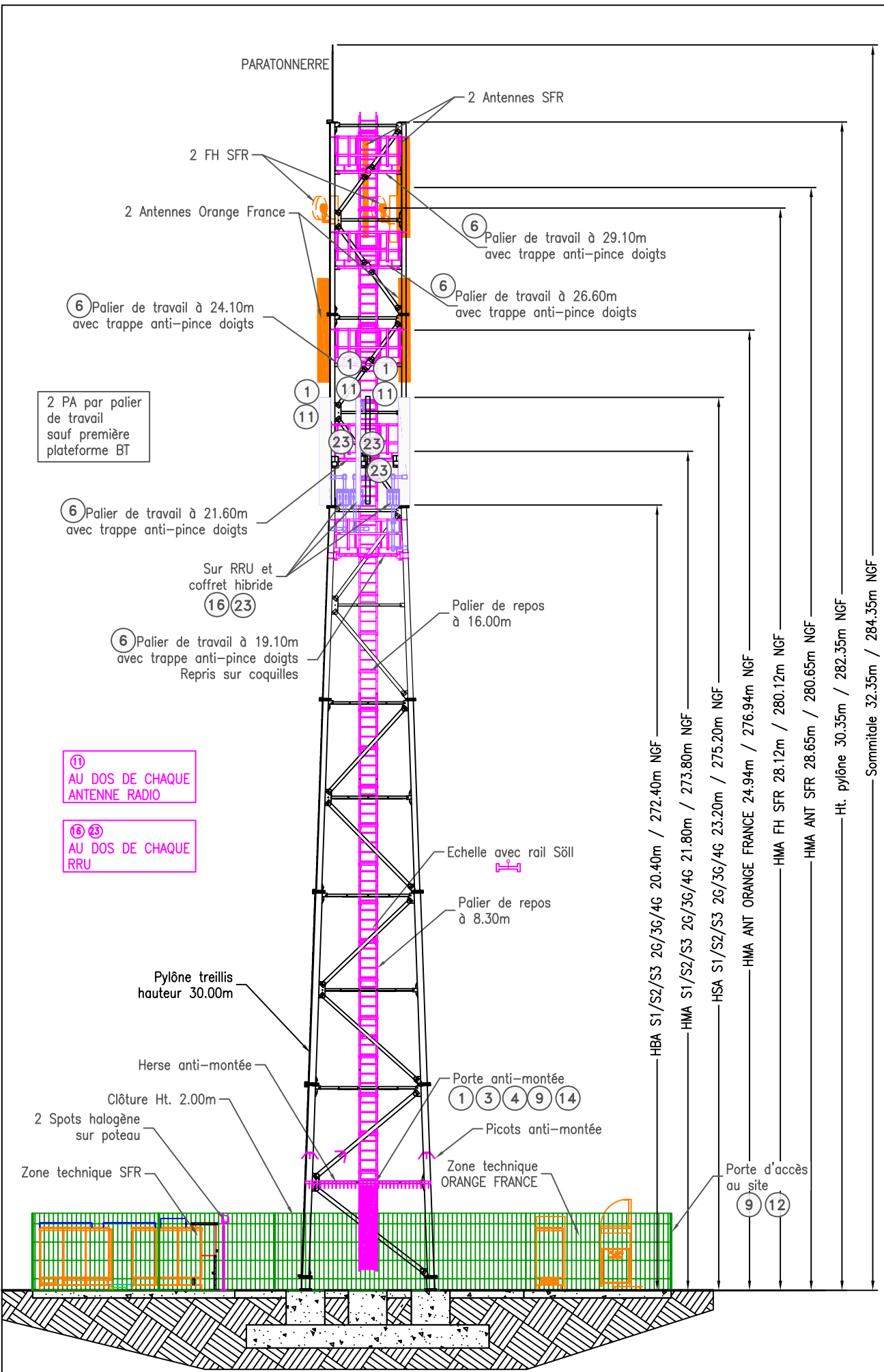
Palier à 27.00m
- SFR -



ECHELLE : 1/100



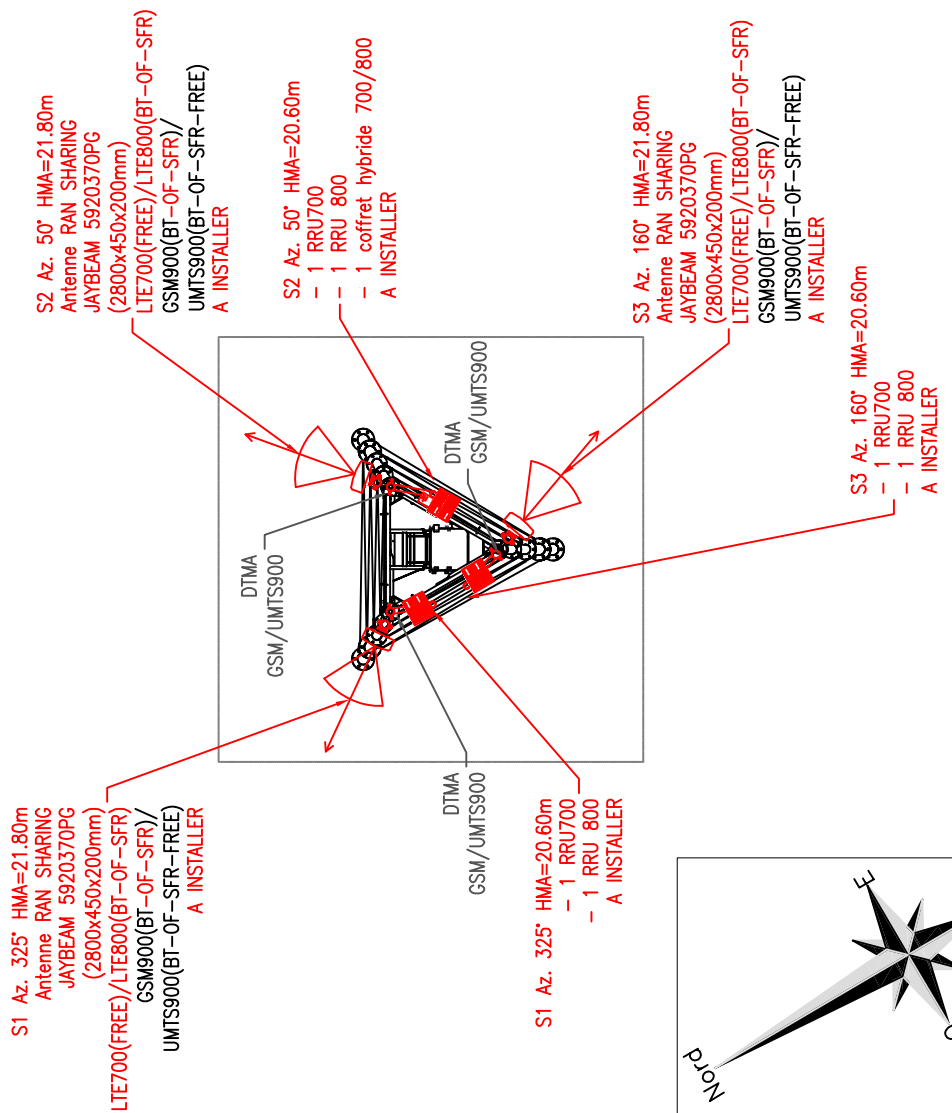
	CTXAROU(Arnaud)	AXIONE	09/11/15	0.4	HEIDENHUEBEL	BTS	T75146
	CTXAROU(Arnaud)	AXIONE	02/12/15	0.5	67290 ERCKARTSWILLER	MAITRE D'OUVRAGE	Sequana 82 rue H. Farman 92130 Issy-les-Moulineux Tél. 01.81.75.10.99
MAJ COMSIS RAN-SHARING	DIREC001	DIRECTIQUE	08/09/16	1.0	PLAN DE SECURITE VUE EN PLAN DES AERIENS		
DOE EB R509793-R399167	AXION151	AXIONE	13/02/17	2.0			
MODIFICATIONS	DESSINATEUR	ENTREPRISE RESPONSABLE DU PLAN	DATE	INDICE	CI 372475	SI S1441128	TYPE IMP
					2.0	13/02/17	063



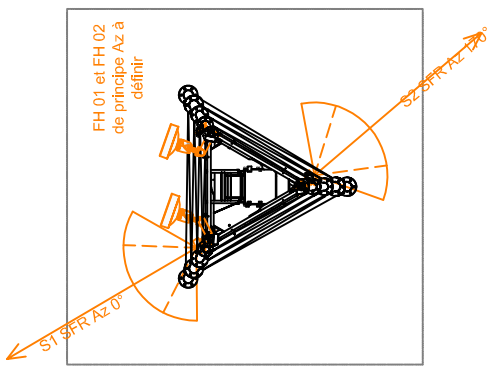
MAJ COMSIS RAN-SHARING DOE EB R509793-R399167	DESSINATEUR	AXIONE	09/11/15	0.4	HEIDENHUEBEL	T75146	BTS	T75146
		AXIONE	02/12/15	0.5	67290 ERCKARTSWILLER			
	ENTREPRISE RESPONSABLE DU PLAN	DIRECTIQUE	08/09/16	1.0	PLAN DE SECURITE VUE EN ELEVATION	Bouygues Telecom	Maitre d'ouvrage	Sequana 82 rue H. Farman 92130 Issy-les-Moulineaux Tél. 01.81.75.10.99
		AXIONE	13/02/17	2.0				
MODIFICATIONS							INDICE	2.0
							TYPE	IMP
							SI	S1441128
							CI	372475
							INDICE	064
							DATE	13/02/17
							INDICE	064

Propriété de BOUYGUES TELECOM - Diffusion contrôlée

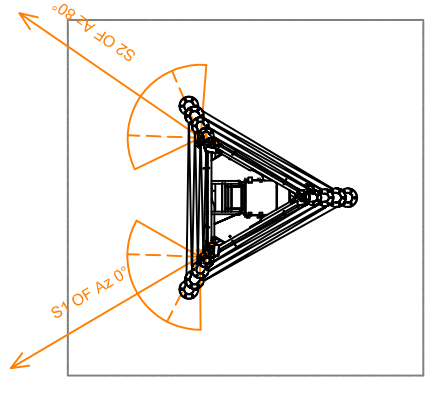
Palier à 19.00m
- BOYGTTEL -



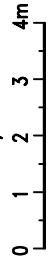
Palier à 23.50m
- ORANGE FRANCE -



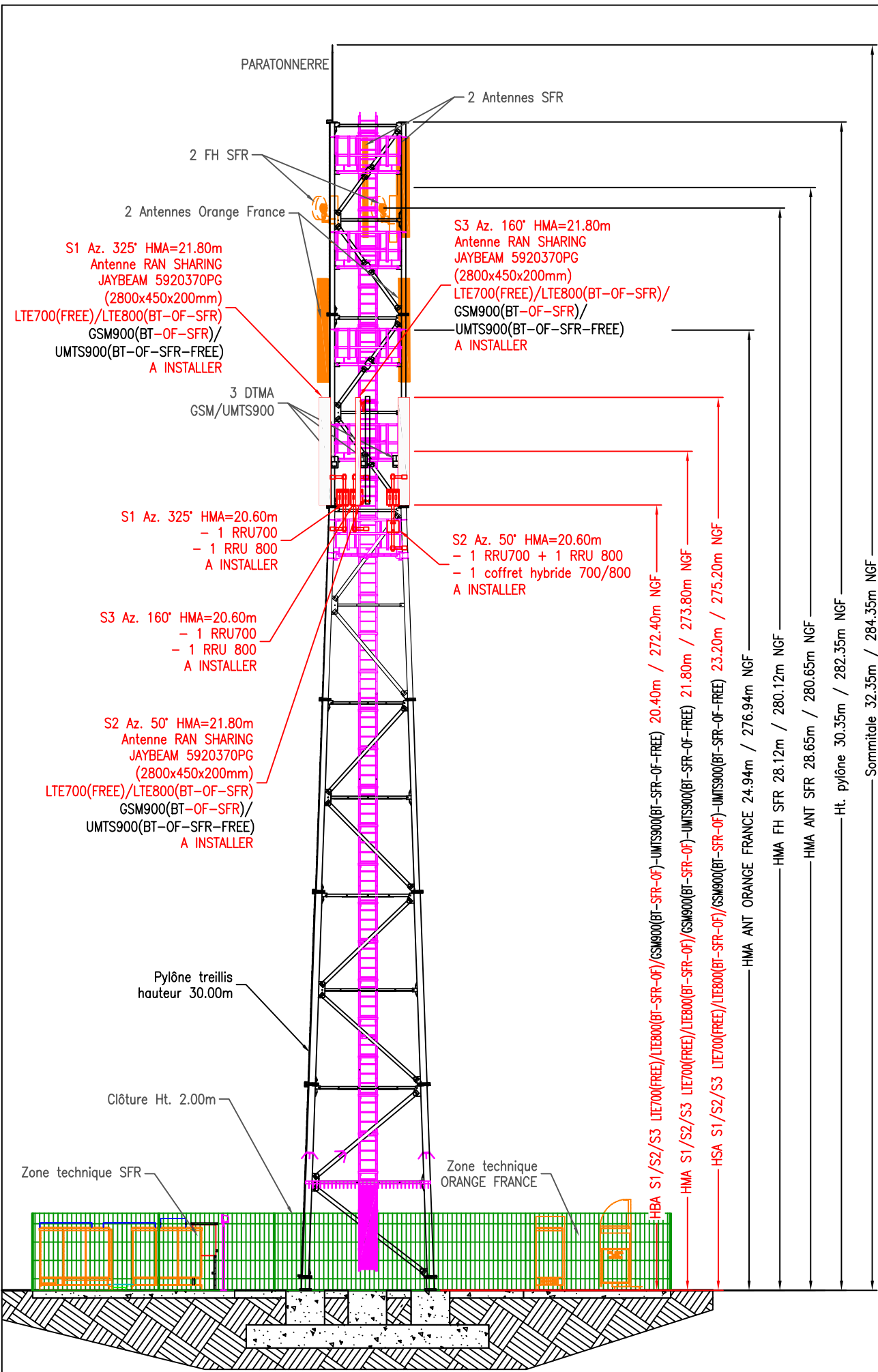
Palier à 27.00m
- SFR -



ECHELLE : 1/100



MAJ COMSIS DOE EB R509793-R399167	CTXAROU(Arnaud)	AXIONE	09/11/15	0.4	HEIDENHUEBEL	BTS	T75146				
	CTXAROU(Arnaud)	AXIONE	02/12/15	0.5	67290 ERCKARTSWILLER	MAITRE D'OUVRAGE	Sequana 82 rue H. Farman Issy-les-Moulineux Tél. 01.81.75.10.99				
DOSSIER COMSIS VUE EN PLAN DES AERIENS	DIREC001	DIRECTIQUE	08/09/16	1.0	DOSSIER COMSIS VUE EN PLAN DES AERIENS	Bouygues Telecom	13/02/17				
	AXION151	AXIONE	13/02/17	2.0				CI 372475	SI S1441128	INDEXE	2.0
MODIFICATIONS	DESSINATEUR	ENTREPRISE RESPONSABLE DU PLAN	DATE	INDEXE	CI 372475	SI S1441128	INDEXE	2.0	IMP	071	
Propriété de BOUYGUES TELECOM - Diffusion contrôlée											



MAJ COMSIS RAN-SHARING DOE EB R509793-R399167	CTXAROU(Arnaud)	AXIONE	HEIDENHUEBEL	T75146
	CTXAROU(Arnaud)	AXIONE	67290 ERCKARTSWILLER	MATRE D'OUVRAGE
	DIREC001	DIRECTIQUE	DOSSIER COMSIS VUE EN ELEVATION	Bouygues Telecom
	AXION151	AXIONE	CI 372475	Sequana 82 rue H. Farman 92130 Issy-les-Moulineux Tél. 01.81.75.10.99
MODIFICATIONS	DESSINATEUR	ENTREPRESE RESPONSABLE DU PLAN	SI S1441128	INDEXE 2.0
		DATE	INDICE	TYPE IMP
		09/11/15	0.4	13/02/17
		02/12/15	0.5	
		08/09/16	1.0	
		13/02/17	2.0	
				072

Propriété de BOUYGUES TELECOM - Diffusion contrôlée