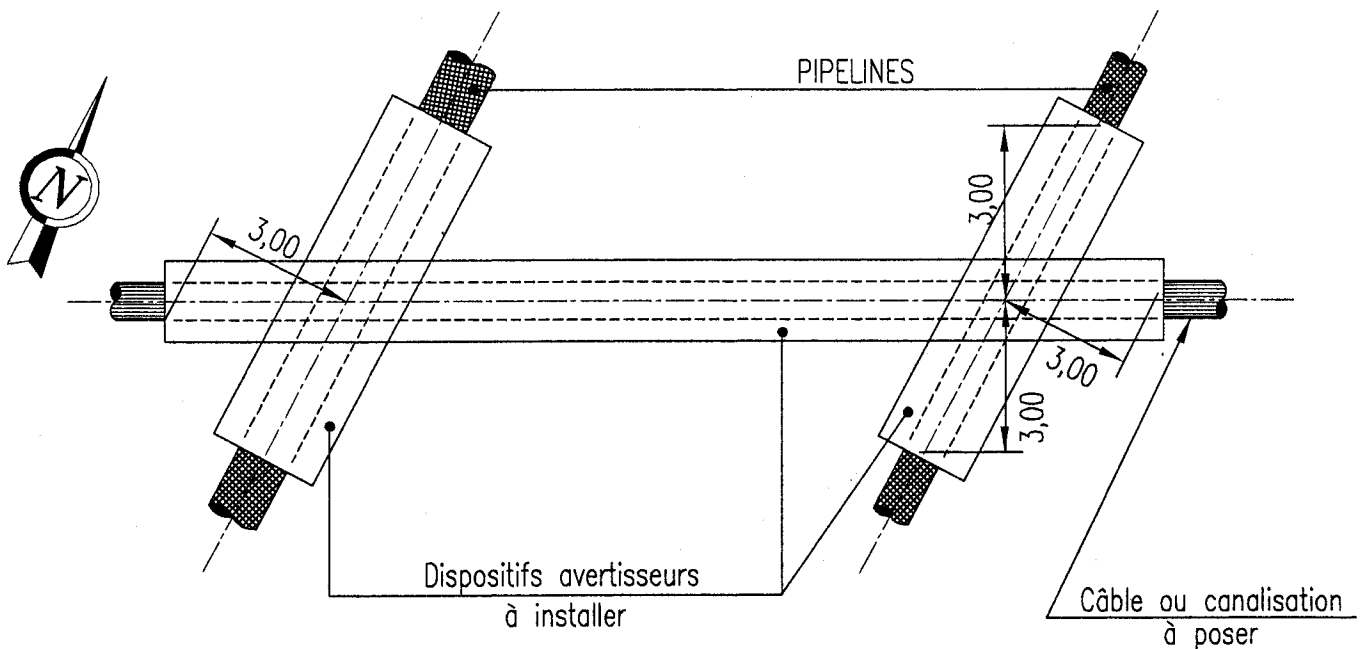


DESIGNATION DES OUVRAGES CROISES	X= distance entre génératrices
Câbles de télécommunications	0,40
Canalisations non métalliques, d'eau, de gaz ou de liquides non combustibles	0,50
Canalisations métalliques, d'eau, de gaz ou de liquides non combustibles	0,50
Câbles électriques	0,60
Canalisations métalliques, de liquides ou gaz combustibles	0,60



RENFORCEMENT DU REVETEMENT DES PIPELINES

H = hauteur de recouvrement à contrôler par surveillant SPSE.

La protection des ouvrages par le dispositif avertisseur, s'étend à l'intérieur d'une bande de 6,00 m de large axée pour chaque ouvrage sur le point de croisement.

Dans la bande de servitude des Pipelines, les terrassements doivent être exécutés en présence d'un surveillant SPSE et sous la seule responsabilité de l'entrepreneur chargé des travaux.

Si les Pipelines sont protégés par une gaine, celle-ci jouera le rôle de dispositif avertisseur.

O	17.03.98	Plan Etabli	RN	RN	JJR	PASSAGE DE CANALISATIONS OU CABLES AU DESSOUS DE 2 PIPELINES								
indice	Date	Désignation	Dessin.	Chef Dessin	Ing. Etude	Fichier Dessin	L:	Dossier	Tube	Echelles	Installation	Genre	Numéro	Indice
		SOCIETE DU PIPELINE SUD-EUROPEEN 195 AVENUE DU GENERAL DE GAULLE. NEUILLY/SEINE 92521 DIRECTION TECHNIQUE BP.14 - 13771 Fos sur Mer Cedex				L:\SPSE\PB\PL\11.DWG		T4		/	PB	PL	11	0
						Classement	Identification du Plan							