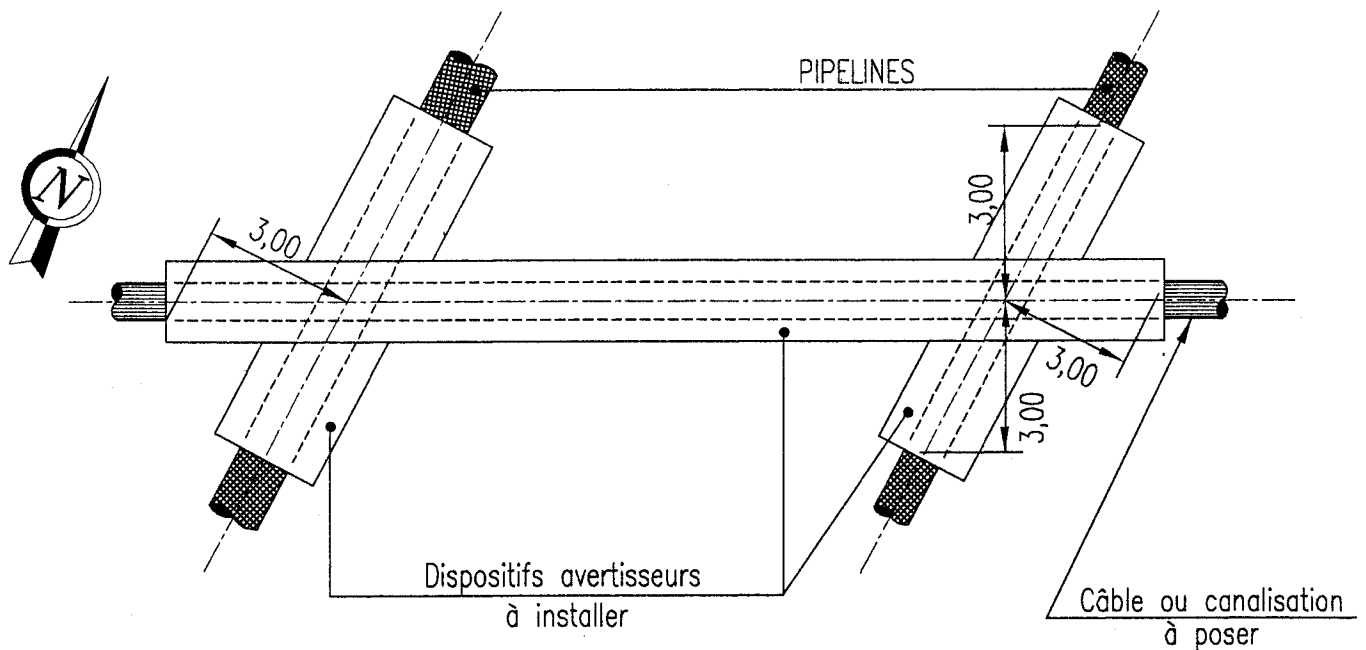


DESIGNATION DES OUVRAGES CROISES		X= distance entre génératrices
Câbles de télécommunications		0,40
Canalisations non métalliques, d'eau, de gaz ou de liquides non combustibles		0,40
Canalisations métalliques, d'eau, de gaz ou de liquides non combustibles		0,50
Câbles électriques		0,50
Canalisations métalliques, de liquides ou gaz combustibles		0,60



H = hauteur de recouvrement à contrôler par surveillant SPSE.

La protection des ouvrages par le dispositif avertisseur, s'étend à l'intérieur d'une bande de 6,00 m de large axée pour chaque ouvrage sur le point de croisement.

Dans la bande de servitude des Pipelines, les terrassements doivent être exécutés en présence d'un surveillant SPSE et sous la responsabilité de l'entrepreneur chargé des travaux.

O	19.03.98	Plan Etabli	RN	RN	JJR
Indice	Date	Désignation	Dessin.	Chef Dessin	Ing. Etude
<p>SPSE</p> <p>SOCIETE DU PIPELINE SUD-EUROPEEN 195 AVENUE DU GENERAL DE GAULLE. NEUILLY/SEINE 92521 DIRECTION TECHNIQUE BP.14 - 13771 Fos sur Mer Cedex</p>					

PASSAGE DE CANALISATIONS OU CABLES AU DESSUS DE 2 PIPELINES						
Fichier Dessin	L:\SPSE\PB\PL\11.DWG					
Dossier	Tube	Echelles	Installation	Genre	Numéro	Indice
T4		/	PB	PL	12	0
Classement	Identification du Plan					