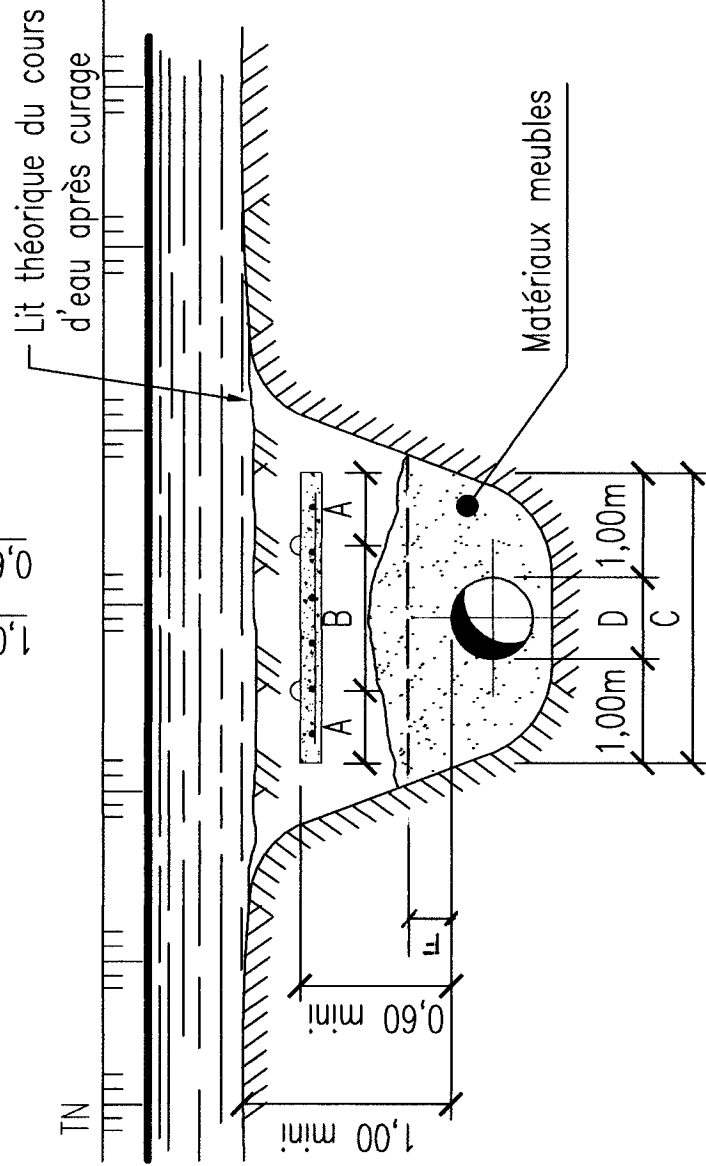
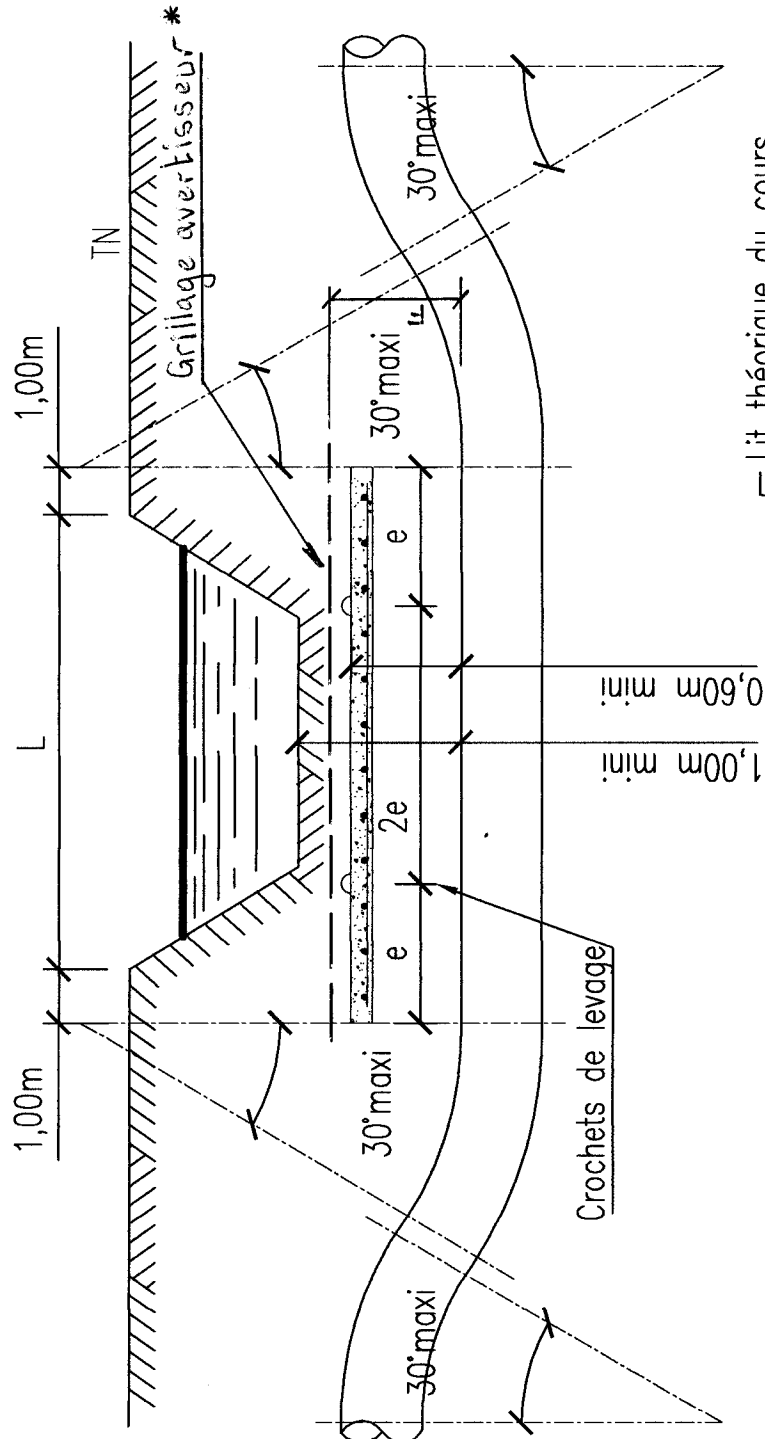


PROTECTION TYPE DALLE BETON



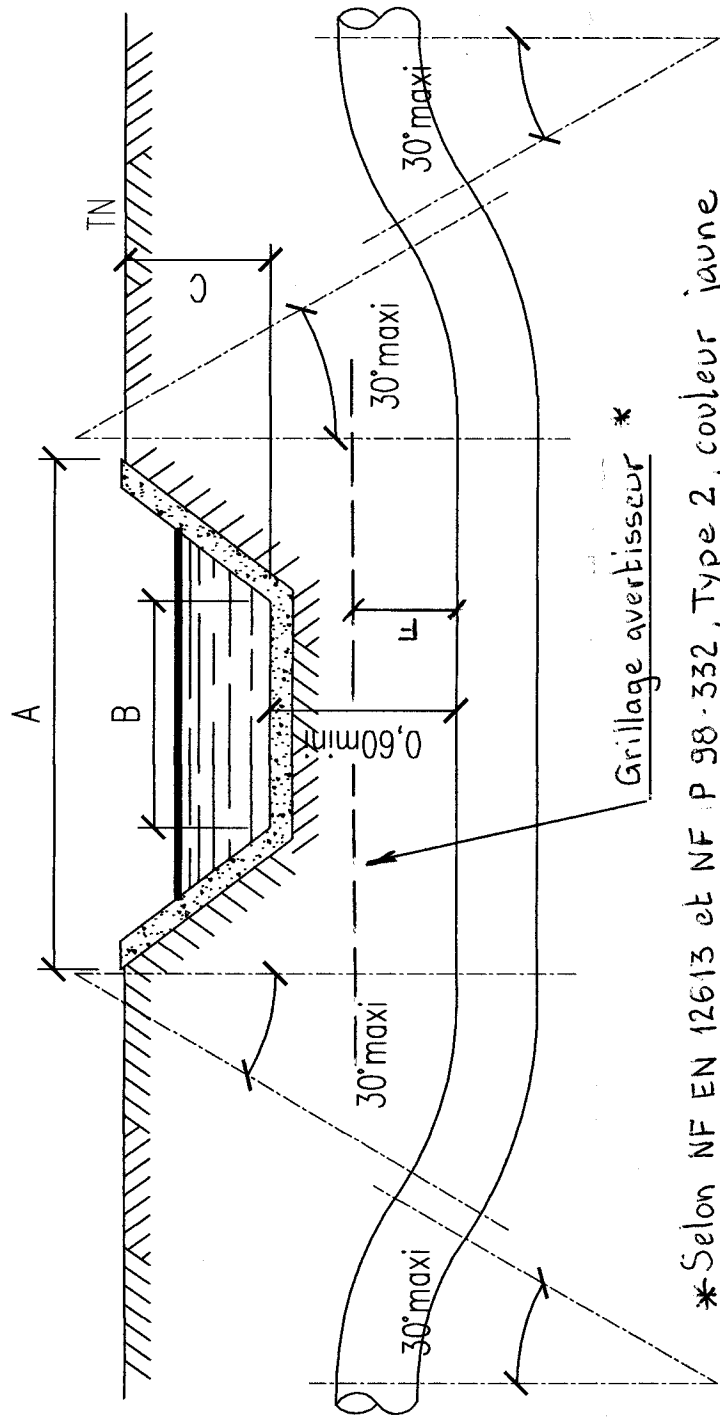
* $0,30\text{ m} \leq F \leq 0,60\text{ m}$

- Armature par treillis soudé de structure.
- Fils de ϕ 8mm, maille de 10x10 cm avec 2 ou 4 crochets de levage suivant dimensions dalle.
- Dosage béton: 250 kg CPA

L=longueur de la partie droite limitée à la projection horizontale des points hauts des berges naturelles.

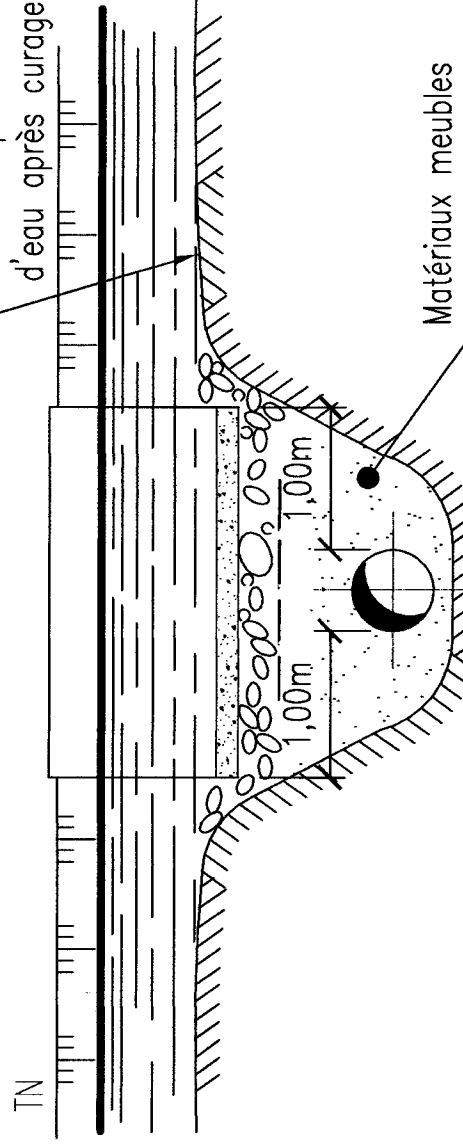
D (cm)	A (cm)	B (cm)	C (cm)	Epaisseur (cm)
16	60	120	240	15
18	62	124	248	
24	65	130	260	
34	72	144	288	
40	76	152	304	

PROTECTION TYPE PROFILE BETON



* Selon NF EN 12613 et NF P 98-332, Type 2, couleur jaune

Lit théorique du cours d'eau après curage



* $0,30\text{ m} \leq F \leq 0,60\text{ m}$

Désignation AxBxC	L utile (m)	Pds unitaire(t)	Poids (T/ml)	Type emboît.	Epaisseur (cm)
90x30x30	2.40	0.63	0.25	mi-ép	10 mini
150x50x50	2.40	1.34	0.56	mi-ép	
150x50x80	2.45	1.54	0.63	mi-ép	
160x50x110	2.45	2.35	0.96	mi-ép	
250x100x90	2.00	2.09	1.04	mi-ép	
260x50x120	2.00	2.41	1.20	bts francs	
90x30x30	2.45	0.63	0.25	mi-ép	
150x50x50	2.40	1.4	0.56	mi-ép	

TRAVERSEE EN SOUILLE DE FOSSES ET COURS D'EAU PEU IMPORTANTS

Date	Designation	Dessin.	Ing. Etude	J.U.R
07/10/06	SOCIETE DU PIPELINE SUD-EUROPEEN 195 AVENUE DU GENERAL DE GAULLE - NEUILLY/SEINE 92521 DIRECTION TECHNIQUE BP.14 - 13771 Fos sur Mer Cedex			

Fichier Dessin	Etat	QC	Format	A3	Echelle	SANS
\\S-astid\Plans\00...Communs\Autres\...Genie Civil\CO_XX_GD_0056.dwg						
Dossier Tube	Archives Numéros	Site/Fonction	Dét.Fonc.Métier	Numéro	Indice	
T4	0003	PB_PL_27	CO XX	GD	GC	0056 0



Classement Identification du Plan